

# 見積参考資料

## 工事名 R8馬土 宇多谷 美・脇西赤谷 管理用道路工事

### ◇経費情報◇

工種区分	道路改良工事
単価地区	美馬1
単価使用年月	令和8年6月
施工地域・工事場所	補正無し（地方部 施工場所が一般交通等の影響を受けない場合）
前金支出割合	補正を行わない
契約保証	金銭的保証
現場環境改善費	計上しない
週休2日確保工事に係る経費補正	週休2日（月単位）

### 注意

「見積参考資料」は入札参加者の迅速で適正な工事費の見積りのための一資料であり、請負契約を拘束するものではない。

# 設計内訳書 (本01)

工事名	R 8馬土 宇多谷 美・脇西赤谷 管理用道路工事				事業区分 工事区分	砂防・地すべり対策 道路改良	
工事区分・工種・種別・細別	規格	単位	数量	単価	金額	数量・金額増減	摘要
道路改良		式	1				
道路土工		式	1				
掘削工		式	1				
掘削	土質:土砂,施工方法:片切掘削	m3	180				単 1号
路体盛土工		式	1				
路体(築堤)盛土	施工幅員:4.0m以上	m3	7				単 2号
路体(築堤)盛土	施工幅員:2.5m以上4.0m未満	m3	20				単 3号
残土処理工		式	1				
土砂等運搬 (L=7.0km)	土質:土砂(岩塊・玉石混り土含む)	m3	210				単 4号
整地	作業区分:敷均し(ルース)	m3	210				単 5号
法面工		式	1				
かご工		式	1				
かごマット 4段		m	11.1				単 6号

# 設計内訳書 (本01)

工事名	R 8馬土 宇多谷 美・脇西赤谷 管理用道路工事				事業区分 工事区分	砂防・地すべり対策 道路改良	
工事区分・工種・種別・細別	規格	単位	数量	単価	金額	数量・金額増減	摘要
かごマット 3段		m	3.9				単 7号
かごマット 2段		m	2.2				単 8号
かごマット 1段		m	2				単 9号
石積工		式	1				
裏石積	t=200	m2	19				単 10号
擁壁工		式	1				
作業土工		式	1				
床掘り(掘削)	土質:土砂	m3	60				単 11号
床掘り(掘削)	土質:軟岩	m3	2				単 12号
埋戻し (1.0m ≤ W < 4.0m)	土質:土砂	m3	70				単 13号
埋戻し (W < 1.0m)	土質:土砂	m3	7				単 14号
基面整正		m2	66				単 15号
場所打擁壁工(構造物単位)		式	1				

# 設計内訳書 (本01)

工事名	R 8馬土 宇多谷 美・脇西赤谷 管理用道路工事				事業区分 工事区分	砂防・地すべり対策 道路改良	
工事区分・工種・種別・細別	規格	単位	数量	単価	金額	数量・金額増減	摘要
重力式擁壁 (1・2号)	擁壁平均高さ:2m以上5m以下, 本体コンクリート規格:18-8-40(高炉)	m3	77				単 16号
仮設工		式	1				
砂防仮締切工		式	1				
大型土のう締切							単 17号
		袋	41				
運搬 (L=2.0km)	廃プラ運搬費	t	0.1				単 18号
処分	廃プラ処分費	m3	0.3				単 19号
水替工		式	1				
ポンプ排水	排水量:120以上450(m3/h)未満, 全揚程:10m, 排水方法:作業時排水	日	20				単 20号
道路維持		式	1				
防護柵工		式	1				
路側防護柵工		式	1				
ガードレール	ガードレール規格(標準型・Co用):塗装品 Gr-C-2B, 施工規模:21m以上100m未満, 曲線部補正:無	m	28				単 21号
舗装		式	1				

# 設計内訳書 (本01)

工事名	R 8馬土 宇多谷 美・脇西赤谷 管理用道路工事				事業区分 工事区分	砂防・地すべり対策 舗装	
工事区分・工種・種別・細別	規格	単位	数量	単価	金額	数量・金額増減	摘要
舗装工		式	1				
コンクリート舗装工		式	1				
掘削		m3	40				単 22号
下層路盤(車道・路肩部)	路盤材種類:再生クマッサラン RC-40, 仕上り厚:150mm	m2	120				単 23号
コンクリート舗装	コンクリート規格:各種, コンクリート規格:18-8-40BB, 舗装厚:100mm	m2	120				単 24号
目地材	瀝青繊維質 t=10	m2	2				単 25号
型枠	均し型枠	m2	2				単 26号
排水構造物工		式	1				
側溝工		式	1				
プレキャストL形側溝	側溝規格:300 鉄筋コンクリートL形(500×155×600)	m	60				単 27号
仮設工		式	1				
交通管理工		式	1				
交通誘導警備員	B	人日	10				単 28号

# 設計内訳書（本01）

工事名	R 8馬土 宇多谷 美・脇西赤谷 管理用道路工事				事業区分 工事区分	砂防・地すべり対策 舗装	
工事区分・工種・種別・細別	規格	単位	数量	単価	金額	数量・金額増減	摘要
直接工事費		式	1				
共通仮設		式	1				
共通仮設費（率計上）		式	1				
純工事費		式	1				
現場管理費		式	1				
工事原価		式	1				
一般管理費等		式	1				
工事価格		式	1				
消費税額及び地方消費税額		式	1				
工事費計		式	1				

# 1 次単価表

単価使用年月	2026.06
歩掛適用年月	2026.06
労務調整係数	1.000-00000 0.0 0

単 1号	掘削	土質:土砂,施工方法:片切掘削	単位	m3	単位数量	1	単価	
名称・規格		条件	単位	数量	単価	金額	摘要	
掘削		土砂,片切掘削	m3	1				
合計								
単価							円/m3	

# 1 次単価表

単価使用年月	2026.06
歩掛適用年月	2026.06
労務調整係数	1.000-00000 0.0 0

単 2号	路体(築堤)盛土	施工幅員:4.0m以上	単位	m3	単位数量	1	単価	
名称・規格		条件	単位	数量	単価	金額	摘要	
路体(築堤)盛土		4.0m以上,20,000m3未満,無し	m3	1				
合計								
単価							円/m3	

# 1 次単価表

単価使用年月	2026.06
歩掛適用年月	2026.06
労務調整係数	1.000-00000 0.0 0

単 3号	路体(築堤)盛土	施工幅員:2.5m以上4.0m未満	単位	m3	単位数量	1	単価	
名称・規格		条件	単位	数量	単価	金額	摘要	
路体(築堤)盛土		2.5m以上4.0m未満	m3	1				
合計								
単価							円/m3	

# 1 次単価表

単価使用年月	2026.06
歩掛適用年月	2026.06
労務調整係数	1.000-00000 0.0 0

単 4号	土砂等運搬 (L=7.0km)	土質:土砂(岩塊・玉石混り土含む)	単位	m3	単位数量	1	単価	
名称・規格		条件	単位	数量	単価	金額	摘要	
土砂等運搬		標準,バックホウ山積0.8m3(平積0.6m3),土砂(岩塊・玉石混り土含む),無し,7.5km以下	m3	1				
合計								
単価							円/m3	

# 1次単価表

単価使用年月	2026.06
歩掛適用年月	2026.06
労務調整係数	1.000-00000 0.0 0

単 5号	整地	作業区分:敷均し(ルース)	単位	m3	単位数量	1	単価	
名称・規格		条件	単位	数量	単価	金額	摘要	
	整地	敷均し(ルース), 標準(10,000m3未満), 無し	m3	1				
	合計							
	単価						円/m3	

# 1次単価表

単価使用年月	2026.06
歩掛適用年月	2026.06
労務調整係数	1.000-00000 0.0 0

単 6号	かごマット 4段		単位	m	単位数量	1	単価	
名称・規格		条件	単位	数量	単価	金額	摘要	
	かごマット工(多段積型)	B型, 亜鉛アルミメッキ鉄線, 1:0.5を超え1:1.0以下, 4段, 1段, 割栗石, 15~20cm, 標準(90m3), 200m2/100m2	m2	2				単 29号
	合計							
	単価						円/m	

# 1次単価表

単価使用年月	2026.06
歩掛適用年月	2026.06
労務調整係数	1.000-00000 0.0 0

単 7号	かごマット 3段		単位	m	単位数量	1	単価	
名称・規格		条件		単位	数量	単価	金額	摘要
かごマット工(多段積型)		B型, 亜鉛アルミ鉄線, 1:0.5を超え1:1.0以下, 3段, 1段, 割栗石, 15~20cm, 標準(90m3), 200m2/100m2		m2	1.5			単 30号
合計								
単価								円/m

# 1次単価表

単価使用年月	2026.06
歩掛適用年月	2026.06
労務調整係数	1.000-00000 0.0 0

単 8号	かごマット 2段		単位	m	単位数量	1	単価	
名称・規格		条件		単位	数量	単価	金額	摘要
かごマット工(多段積型)		B型, 亜鉛アルミ鉄線, 1:0.5を超え1:1.0以下, 2段, 1段, 割栗石, 15~20cm, 標準(90m3), 200m2/100m2		m2	1			単 31号
合計								
単価								円/m

# 1次単価表

単価使用年月	2026.06
歩掛適用年月	2026.06
労務調整係数	1.000-00000 0.0 0

単 9号	かごマット 1段		単位	m	単位数量	1	単価	
名称・規格		条件		単位	数量	単価	金額	摘要
かごマット工(多段積型)		B型, 亜鉛アルミ鉄線, 1:0.5を超え1:1.0以下, 1段, 1段, 割栗石, 15~20cm, 標準(90m3), 200m2/100m2		m2	0.5			単 32号
合計								
単価								円/m

# 1次単価表

単価使用年月	2026.06
歩掛適用年月	2026.06
労務調整係数	1.000-00000 0.0 0

単 10号	裏石積	t=200	単位	m2	単位数量	1	単価	
名称・規格		条件		単位	数量	単価	金額	摘要
拾石積(裏石積)		厚さ20cm, 18- 8-25(20) 高炉, 割栗石150-200mm		m2	1			単 33号
合計								
単価								円/m2

# 1次単価表

単価使用年月	2026.06
歩掛適用年月	2026.06
労務調整係数	1.000-00000 0.0 0

単 11号	床掘り(掘削)	土質:土砂	単位	m3	単位数量	1	単価	
名称・規格		条件	単位	数量	単価	金額	摘要	
掘削		土砂,片切掘削	m3	1				
合計								
単価							円/m3	

# 1次単価表

単価使用年月	2026.06
歩掛適用年月	2026.06
労務調整係数	1.000-00000 0.0 0

単 12号	床掘り(掘削)	土質:軟岩	単位	m3	単位数量	1	単価	
名称・規格		条件	単位	数量	単価	金額	摘要	
掘削		軟岩,オープンカット,無し,1,000m3未満, 無し,無し	m3	1				
合計								
単価							円/m3	

# 1次単価表

単価使用年月	2026.06
歩掛適用年月	2026.06
労務調整係数	1.000-00000 0.0 0

単 13号	埋戻し (1.0m ≤ W < 4.0m)	土質:土砂	単位	m3	単位数量	1	単価	
名称・規格		条件	単位	数量	単価	金額	摘要	
埋戻し		最大埋戻幅1m以上4m未満	m3	1				
合計								
単価							円/m3	

# 1次単価表

単価使用年月	2026.06
歩掛適用年月	2026.06
労務調整係数	1.000-00000 0.0 0

単 14号	埋戻し (W < 1.0m)	土質:土砂	単位	m3	単位数量	1	単価	
名称・規格		条件	単位	数量	単価	金額	摘要	
埋戻し		最大埋戻幅1m未満	m3	1				
合計								
単価							円/m3	

# 1次単価表

単価使用年月	2026.06
歩掛適用年月	2026.06
労務調整係数	1.000-00000 0.0 0

単 15号	基面整正		単位	m2	単位数量	1	単価	
名称・規格		条件	単位	数量	単価	金額	摘要	
基面整正			m2	1				
合計								
単価							円/m2	

# 1次単価表

単価使用年月	2026.06
歩掛適用年月	2026.06
労務調整係数	1.000-00000 0.0 0

単 16号	重力式擁壁 (1・2号)	擁壁平均高さ:2m以上5m以下,本体コンクリート規格:18-8-40(高炉)	単位	m3	単位数量	1	単価	
名称・規格		条件	単位	数量	単価	金額	摘要	
重力式擁壁		2m以上5m以下,18-8-40(高炉),有り,無し,一般養生,延長無し	m3	1				
合計								
単価							円/m3	

# 1次単価表

単価使用年月	2026.06
歩掛適用年月	2026.06
労務調整係数	1.000-00000 0.0 0

単 17号	大型土のう締切		単位	袋	単位数量	1	単価	
名称・規格		条件	単位	数量	単価	金額	摘要	
	砂防大型土のう仮締切	撤去	袋	1				単 34号
	合計							
	単価							円/袋

# 1次単価表

単価使用年月	2026.06
歩掛適用年月	2026.06
労務調整係数	1.000-00000 0.0 0

単 18号	運搬 (L=2.0km)	廃プラ運搬費	単位	t	単位数量	1	単価	
名称・規格		条件	単位	数量	単価	金額	摘要	
	現場発生品及び支給品運搬	クレーン装置付2t積、吊能力2.9t,無し,2.0km以下	t	1				
	合計							
	単価							円/t

# 1次単価表

単価使用年月	2026.06
歩掛適用年月	2026.06
労務調整係数	1.000-00000 0.0 0

単 19号	処分	廃プラ処分費	単位	m3	単位数量	1	単価	
名称・規格		条件	単位	数量	単価	金額	摘要	
処分費(m3)			m3	1			単 35号	
合計								
単価							円/m3	

# 1次単価表

単価使用年月	2026.06
歩掛適用年月	2026.06
労務調整係数	1.000-00000 0.0 0

単 20号	ポンプ排水	排水量:120以上450(m3/h)未満,全揚程:10m,排水方法:作業時排水	単位	日	単位数量	1	単価	
名称・規格		条件	単位	数量	単価	金額	摘要	
ポンプ運転		120以上450(m3/h)未満,10m,作業時排水	日	1			単 36号	
合計								
単価							円/日	

# 1次単価表

単価使用年月	2026.06
歩掛適用年月	2026.06
労務調整係数	1.000-00000 0.0 0

単 21号	カートルール	カートルール規格(標準型・Co用):塗装品 Gr-C-2B, 施工規模:21m以上100m未 満, 曲線部補正:無	単位	m	単位数量	1	単価	
名称・規格		条件	単位	数量	単価	金額	摘要	
防護柵設置工(カートルール設置工)		コンクリート建込, Gr-C-2B 塗装品, 21m以 上100m未満, 無, 無, 無, 加算無し	m	1			単 37号	
合計								
単価							円/m	

# 1次単価表

単価使用年月	2026.06
歩掛適用年月	2026.06
労務調整係数	1.000-00000 0.0 0

単 22号	掘削		単位	m3	単位数量	1	単価	
名称・規格		条件	単位	数量	単価	金額	摘要	
掘削		土砂, 片切掘削	m3	1				
合計								
単価							円/m3	

# 1次単価表

単価使用年月	2026.06
歩掛適用年月	2026.06
労務調整係数	1.000-00000 0.0 0

単 23号	下層路盤(車道・路肩部)	路盤材種類:再生クラッシュラン RC-40, 仕上り厚:150mm	単位	m2	単位数量	1	単価	
名称・規格		条件	単位	数量	単価	金額	摘要	
下層路盤(車道・路肩部)		150mm, 1層施工, 再生クラッシュラン RC-40, 全ての費用	m2	1				
合計								
単価							円/m2	

# 1次単価表

単価使用年月	2026.06
歩掛適用年月	2026.06
労務調整係数	1.000-00000 0.0 0

単 24号	コンクリート舗装	コンクリート規格:各種, コンクリート規格:18-8-40BB, 舗装厚:100mm	単位	m2	単位数量	1	単価	
名称・規格		条件	単位	数量	単価	金額	摘要	
コンクリート舗装工 人力舗設		20cm未満	m2	1				単 38号
コンクリート舗装工(材料)		96.6m2/100m2, 0t/100m2, 0t/100m2, 各種, 0.15m, 無	m2	1				単 39号
合計								
単価							円/m2	

# 1次単価表

単価使用年月	2026.06
歩掛適用年月	2026.06
労務調整係数	1.000-00000 0.0 0

単 25号	目地材	瀝青繊維質 t=10	単位	m2	単位数量	1	単価	
名称・規格		条件	単位	数量	単価	金額	摘要	
目地材設置			m2	1			単 40号	
合計								
単価							円/m2	

# 1次単価表

単価使用年月	2026.06
歩掛適用年月	2026.06
労務調整係数	1.000-00000 0.0 0

単 26号	型 枠	均し型枠	単位	m2	単位数量	1	単価	
名称・規格		条件	単位	数量	単価	金額	摘要	
型枠工 (均し基礎コンクリート型枠)			m 2	1			単 41号	
合計								
単価							円/m2	

# 1次単価表

単価使用年月	2026.06
歩掛適用年月	2026.06
労務調整係数	1.000-00000 0.0 0

単 27号	フレキャストL形側溝	側溝規格:300 鉄筋コンクリートL形(500×155×600)	単位	m	単位数量	1	単価	
名称・規格		条件	単位	数量	単価	金額	摘要	
フレキャストL形側溝(製品長 0.6m/個)		据付,有り,300 鉄筋コンクリートL形500×155×600,全ての費用	m	1				
合計								
単価							円/m	

# 1次単価表

単価使用年月	2026.06
歩掛適用年月	2026.06
労務調整係数	1.000-00000 0.0 0

単 28号	交通誘導警備員	B	単位	人日	単位数量	1	単価	
名称・規格		条件	単位	数量	単価	金額	摘要	
交通誘導警備員B			人日	1				単 42号
合計								
単価							円/人日	

## 2次単価表

単価使用年月	2026.06
歩掛適用年月	2026.06
労務調整係数	1.000-00000 0.0 0

単 29号	かごマット工(多段積型)	B型, 亜鉛アルミメッキ鉄線, 1:0.5を超え1:1.0以下, 4段, 1段, 割栗石, 15~20cm, 標準(90m3), 200m2/100m2	単位	m2	単位数量	100	単価	
名称・規格		条件	単位	数量	単価	金額	摘要	
	土木一般世話役		人	2.2				
	特殊作業員		人	3.2				
	普通作業員		人	6.6				
	かごマット多段積型 B-a型 亜鉛アルミメッキ鉄線 1:1.0		m	40				
	かごマット多段積型 B-b型 亜鉛アルミメッキ鉄線 1:1.0		m	120				
	かごマット多段積型 B-c型 亜鉛アルミメッキ鉄線		m	40				
	割栗石 150-200mm		m3	99				
	吸出し防止材 合織不織布 10mm		m2	232				
	バックホリ運転		日	7.7				単 43号
	諸雑費(率+まるめ)		式	1				
	合計							
	単価							円/m2

## 2次単価表

単価使用年月	2026.06
歩掛適用年月	2026.06
労務調整係数	1.000-00000 0.0 0

単 30号	かごマット工(多段積型)	B型, 亜鉛アルミメッキ鉄線, 1:0.5を超え1:1.0以下, 3段, 1段, 割栗石, 15~20cm, 標準(90m3), 200m2/100m2	単位	m2	単位数量	100	単価	
名称・規格		条件	単位	数量	単価	金額	摘要	
	土木一般世話役		人	2.2				
	特殊作業員		人	3.2				
	普通作業員		人	6.6				
	かごマット多段積型 B-a型 亜鉛アルミメッキ鉄線 1:1.0		m	50				
	かごマット多段積型 B-b型 亜鉛アルミメッキ鉄線 1:1.0		m	100				
	かごマット多段積型 B-c型 亜鉛アルミメッキ鉄線		m	50				
	割栗石 150-200mm		m3	99				
	吸出し防止材 合繊不織布 10mm		m2	232				
	バックホリ運転		日	7.7				単 43号
	諸雑費(率+まるめ)		式	1				
	合計							
	単価							円/m2

## 2次単価表

単価使用年月	2026.06
歩掛適用年月	2026.06
労務調整係数	1.000-00000 0.0 0

単 31号	かごマット工(多段積型)	B型, 亜鉛アルミメッキ鉄線, 1:0.5を超え1:1.0以下, 2段, 1段, 割栗石, 15~20cm, 標準(90m3), 200m2/100m2	単位	m2	単位数量	100	単価	
名称・規格		条件	単位	数量	単価	金額	摘要	
	土木一般世話役		人	2.2				
	特殊作業員		人	3.2				
	普通作業員		人	6.6				
	かごマット多段積型 B-a型 亜鉛アルミメッキ鉄線 1:1.0		m	66.7				
	かごマット多段積型 B-b型 亜鉛アルミメッキ鉄線 1:1.0		m	66.6				
	かごマット多段積型 B-c型 亜鉛アルミメッキ鉄線		m	66.7				
	割栗石 150-200mm		m3	99				
	吸出し防止材 合繊不織布 10mm		m2	232				
	バックホリ運転		日	7.7				単 43号
	諸雑費(率+まるめ)		式	1				
	合計							
	単価							円/m2

## 2次単価表

単価使用年月	2026.06
歩掛適用年月	2026.06
労務調整係数	1.000-00000 0.0 0

単 32号	かごマット工(多段積型)	B型, 亜鉛アルミメッキ鉄線, 1:0.5を超え1:1.0以下, 1段, 1段, 割栗石, 15~20cm, 標準(90m3), 200m2/100m2	単位	m2	単位数量	100	単価	
名称・規格		条件	単位	数量	単価	金額	摘要	
	土木一般世話役		人	2.2				
	特殊作業員		人	3.2				
	普通作業員		人	6.6				
	かごマット多段積型 B-a型 亜鉛アルミメッキ鉄線 1:1.0		m	100				
	かごマット多段積型 B-c型 亜鉛アルミメッキ鉄線		m	100				
	割栗石 150-200mm		m3	99				
	吸出し防止材 合織不織布 10mm		m2	232				
	ハックホリ運転		日	7.7				単 43号
	諸雑費(率+まるめ)		式	1				
	合計							
	単価							円/m2

# 2次単価表

単価使用年月	2026.06
歩掛適用年月	2026.06
労務調整係数	1.000-00000 0.0 0

単 33号	拾石積(裏石積)	厚さ20cm, 18- 8-25(20) 高炉, 割栗石150-200mm	単位	m2	単位数量	50	単価	
名称・規格		条件	単位	数量	単価	金額	摘要	
	割栗石 150-200mm		m3	11.4				
	生コンクリート 18-8-25(20) 高炉		m3	1.7				
	土木一般世話役		人	1				
	普通作業員		人	8.7				
	合計							
	単価							円/m2

# 2次単価表

単価使用年月	2026.06
歩掛適用年月	2026.06
労務調整係数	1.000-00000 0.0 0

単 34号	砂防大型土のう仮締切	撤去	単位	袋	単位数量	10	単価	
名称・規格		条件	単位	数量	単価	金額	摘要	
	土木一般世話役		人	0.074				
	特殊作業員		人	0.074				
	バックホウ(クローラ型)運転	撤去	日	0.074				単 44号
	諸雑費(まるめ)		式	1				
	合計							
	単価							円/袋

## 2次単価表

単価使用年月	2026.06
歩掛適用年月	2026.06
労務調整係数	1.000-00000 0.0 0

単 35号	処分費(m3)		単位	m3	単位数量	100	単価	
名称・規格		条件	単位	数量	単価	金額	摘要	
	処分費 廃プラ		m3	100				
	合計							
	単価						円/m3	



## 2次単価表

単価使用年月	2026.06
歩掛適用年月	2026.06
労務調整係数	1.000-00000 0.0 0

単 37号	防護柵設置工(ガードレール設置工)	コンクリート建込, Gr-C-2B 塗装品, 21m以上100m未満, 無, 無, 無, 加算無し	単位	m	単位数量	1	単価	
名称・規格		条件	単位	数量	単価	金額	摘要	
	ガードレール設置工 CO建込用 Gr-C-2B 塗装		m	1				
	諸雑費(まるめ)		式	1				
	合計							
	単価							円/m

# 2次単価表

単価使用年月	2026.06
歩掛適用年月	2026.06
労務調整係数	1.000-00000 0.0 0

単 38号	名称・規格	条件	単位	数量	単価	金額	単価	摘要
	コンクリート舗装工 人力舗設	20cm未満	単位	m2	単位数量	100	単価	
	土木一般世話役		人	1.08				
	特殊作業員		人	3.35				
	普通作業員		人	6.38				
	諸雑費(率+まるめ)		式	1				
	合計							
	単価						円/m2	

## 2次単価表

単価使用年月	2026.06
歩掛適用年月	2026.06
労務調整係数	1.000-00000 0.0 0

単 39号	名称・規格	条件	単位	数量	単価	金額	単価	摘要
	コンクリート舗装工(材料)	96.6m <sup>2</sup> /100m <sup>2</sup> , 0t/100m <sup>2</sup> , 0t/100m <sup>2</sup> , 各種, 0.15m, 無	単位	m <sup>2</sup>	単位数量	100	単価	
	生コンクリート 18-8-40(BB)		m <sup>3</sup>	15.6				
	アスファルト乳剤 PK-3 フライムコート用		L	126				
	鉄筋金網(SD295) D6×150×150		m <sup>2</sup>	96.6				
	鉄筋金網(SD295) D13×100~250		t	0				
	鉄筋コンクリート用棒鋼 SD295 D13		t	0				
	諸雑費(まるめ)		式	1				
	合計							
	単価						円/m <sup>2</sup>	

# 2次単価表

単価使用年月	2026.06
歩掛適用年月	2026.06
労務調整係数	1.000-00000 0.0 0

単 40号	目地材設置		単位	m2	単位数量	100	単価	
名称・規格		条件	単位	数量	単価	金額	摘要	
	型わく工		人	4.1				
	目地材 瀝青繊維質板 t=10mm		m2	109				
	諸雑費(まるめ)		式	1				
	合計							
	単価						円/m2	

# 2次単価表

単価使用年月	2026.06
歩掛適用年月	2026.06
労務調整係数	1.000-00000 0.0 0

単 41号	型枠工 (均し基礎コンクリート型枠)		単位	m <sup>2</sup>	単位数	10	単価	
名称・規格		条件	単位	数量	単価	金額	摘要	
	土木一般世話役		人	0.23				
	型わく工		人	0.64				
	普通作業員		人	0.58				
	諸雑費(率+まるめ)		式	1				
	合計							
	単価						円/m <sup>2</sup>	

## 2次単価表

単価使用年月	2026.06
歩掛適用年月	2026.06
労務調整係数	1.000-00000 0.0 0

単 42号	交通誘導警備員B		単位	人日	単位数量	1	単価	
名称・規格		条件	単位	数量	単価	金額	摘要	
	交通誘導警備員B		人	1				
	諸雑費(まるめ)		式	1				
	合計							
	単価							円/人日

# 3次単価表

単価使用年月	2026.06
歩掛適用年月	2026.06
労務調整係数	1.000-00000 0.0 0

単 43号	ハックホリ運転		単位	日	単価数量	1	単価	
名称・規格		条件	単位	数量	単価	金額	摘要	
	運転手(特殊)		人	1				
	軽油		L	63				
	ハックホリ(クローラ) [標準] 山積0.8m3(平積0.6m3)		日	1.24				
	諸雑費(まるめ)		式	1				
	合計							
	単価						円/日	

# 3次単価表

単価使用年月	2026.06
歩掛適用年月	2026.06
労務調整係数	1.000-00000 0.0 0

単 44号	ハックホウ(クローラ型)運転	撤去	単位	日	単位数量	1	単価	
名称・規格		条件	単位	数量	単価	金額	摘要	
	運転手(特殊)		人	1				
	軽油		L	75				
	ハックホウ(クローラ)[標準・クレーン機能付き] 山積0.8m3(平積0.6m3)2.9t吊		日	1.45				
	諸雑費(まるめ)		式	1				
	合計							
	単価						円/日	

# 3次単価表

単価使用年月	2026.06
歩掛適用年月	2026.06
労務調整係数	1.000-00000 0.0 0

単 45号	工事中水中ポンプ運転	120以上450 (m3/h)未満, 10m, 作業時排水	単位	日	単位数量	1	単価	
名称・規格		条件	単位	数量	単価	金額	摘要	
	工事中水中ポンプ [普通型] 潜水ポンプ 口径150mm 全揚程10m		日	1.2				
	工事中水中ポンプ [普通型] 潜水ポンプ 口径200mm 全揚程10m		日	2.4				
	諸雑費(まるめ)		式	1				
	合計							
	単価							円/日

# 3次単価表

単価使用年月	2026.06
歩掛適用年月	2026.06
労務調整係数	1.000-00000 0.0 0

単 46号	発動発電機運転	120以上450 (m3/h)未満, 10m, 作業時排水	単位	日	単位数量	1	単価	
名称・規格		条件	単位	数量	単価	金額	摘要	
	軽油		L	68				
	発動発電機[ディーゼルエンジン駆動] 75kVA		日	1.2				
	諸雑費(まるめ)		式	1				
	合計							
	単価							円/日

# 機労材集計リスト (機械)

工事名	R 8馬土 宇多谷 美・脇西赤谷 管理用道路工事					
単価コード	名称	規格	単位	数量	金額	摘要
L001005006	ブルドーザ [湿地]	7t級	日	0.03	225	
L001010004	バックホウ(クロー) [標準・クレーン機能付き]	山積0.8m3(平積0.6m3)2.9t吊	日	0.439	5,015	
L001010007	バックホウ(クロー) [標準]	山積0.8m3(平積0.6m3)	日	4.928	50,265	
L001010011	バックホウ(クロー) [後方超小旋回型]	山積0.28m3(平積0.2m3)	日	0.243	1,512	
L001050002	ロードローラ [マカダム]	運転質量10～12t	日	0.169	879	
L001060004	タイヤローラ [普通型]	運転質量13～14t	日	0.167	866	
L001070001	振動ローラ(舗装用) [ハンドガイト式]	運転質量0.5～0.6t	日	1.586	2,522	
L001070011	振動ローラ(舗装用) [搭乗・コンバインド式]	運転質量3～4t	日	0.353	1,543	
L001071001	振動ローラ(土工用) フラット・シングルドラム型	運転質量11～12t	日	0.01	114	
L001100005	工事用水中モータポンプ [普通型]	潜水ポンプ 口径150mm 全揚程10m	日	24	9,576	
L001100007	工事用水中モータポンプ [普通型]	潜水ポンプ 口径200mm 全揚程10m	日	48	25,248	
L001110012	発動発電機 [ディーゼルエンジン駆動]	75kVA	日	24	80,640	
L001180001	タンク 及びバラン	質量 60～80kg	日	0.559	362	
M000202090	バックホウ(クロー型) [標準型・超低騒音型]	排出ガス対策型(第3次基準値) 山積0.8m3	供用日	1.754	35,249	
M000202107	バックホウ(クロー) 標準・超低騒音・クレーン付	排ガス2014年 山積0.5m3 吊能力2.9t	供用日	1.845	33,756	
M000202123	バックホウ(クロー) [後方超小旋回・超低騒音]	排出ガス対策型(2014年規制) 山積0.45m3	供用日	0.108	1,956	
M000301005	タンクトラック [オンロード・ディーゼル]	10t積級	供用日	6.302	131,376	





R8馬土 宇多谷 美・脇西赤谷 管理用道路工事

宇多谷

美馬市脇町西赤谷

数量計算書

徳島県美馬県土整備事務所

(レベル1) 工事区分  
砂防・地すべり対策

## 数量総括表

(レベル2) 工種	(レベル3) 種別	(レベル4) 細別	(レベル5) 規格	単位	数量	計上 数量	備考	
道路土工	掘削工 (1.0式当り数量)	掘削	土砂、片切掘削	m3	176.7	180		
	路体盛土工 (1.0式当り数量)	路体(築堤)盛土	4.0m以上	m3	6.7	7		
			2.5m以上4.0m未満	m3	15.4	20		
	残土処理工 (1.0式当り数量)	土砂等運搬・整地	土砂	m3	205.9	210		
	法面工	かご工		m	19.2	19		
			かごマット 4段	50cm*100cm 100*φ4.0*6.0	m	11.1	11.1	A=31.3m2
			3段		m	3.9	3.9	
			2段		m	2.2	2.2	
			1段		m	2.0	2.0	
			吸出し防止材	t=10mm	m2	62.5	63	
	石積(張)工 (1.0式当り数量)	練石積		m	23.7	24		
			練石積	t=200mm	m2	19.1	19	
擁壁工	作業土工 (1.0式当り数量)	床掘	土砂	m3	55.7	60		
			軟岩	m3	1.5	2		
		埋戻し	最大埋戻幅 1m以上4m未満	m3	66.8	70		
			最大埋戻幅 1m未満	m3	7.4	7		
			基面整正	m2	65.6	66		

(レベル1) 工事区分  
砂防・地すべり対策

## 数量総括表

(レベル2) 工種	(レベル3) 種別	(レベル4) 細別	(レベル5) 規格	単位	数量	計上 数量	備考
	場所打擁壁工(1) (1.0式当り数量)	1号重力式擁壁	重力式擁壁 擁壁高H=2.00m	m	4.0	4	基礎碎石 :有 均しコンクリート :無
		コンクリート	$\sigma_{ck}=18N/mm^2$	m <sup>3</sup>	7.2	7	
		型枠	一般型枠 無筋	m <sup>2</sup>	16.3	16	
		基礎碎石	RC-40 t=200	m <sup>2</sup>	6.0	6	
		水抜パイプ	VP $\phi$ 65mm	m	2.4	2	
		吸出防止材	200*200*10	箇所	3	3	
		2号重力式擁壁	重力式擁壁 擁壁平均高H=5.00m	m	8.4	8	基礎碎石 :有 均しコンクリート :無
		コンクリート	$\sigma_{ck}=18N/mm^2$	m <sup>3</sup>	69.9	70	
		型枠	一般型枠 無筋	m <sup>2</sup>	85.8	86	
		足場工	単管傾斜	掛m <sup>2</sup>	85.9	90	
		基礎碎石	RC-40 t=200	m <sup>2</sup>	26.6	27	
		目地材	瀝青繊維質 t=10mm	m <sup>2</sup>	7.0	7	
		水抜パイプ	VP $\phi$ 65mm	m	23.3	23	
		吸出防止材	200*200*10	箇所	14.0	14	
防護柵工	路側防護柵工 (1.0式当り数量)	車両用防護柵					
		ガードレール	Gr-C-2B	m	28	28	
舗装工	コンクリート舗装工 (1.0式当り数量)	コンクリート舗装		m	40.0	40	
		掘削	土砂	m <sup>3</sup>	38	40	
		下層路盤	RC-40 t=150mm	m <sup>2</sup>	120	120	
		コンクリート	$\sigma_{ck}=18N/mm^2$ t=150mm	m <sup>2</sup>	120	120	
		型枠	一般型枠 無筋	m <sup>2</sup>	2.1	2	
		目地材	瀝青繊維質 t=10mm	m <sup>2</sup>	1.8	2	
		溶接金網	D6 150*150	m <sup>2</sup>	116	116	
排水構造物工	側溝工	L型側溝	PL2-B300-H100	m	60.0	60	









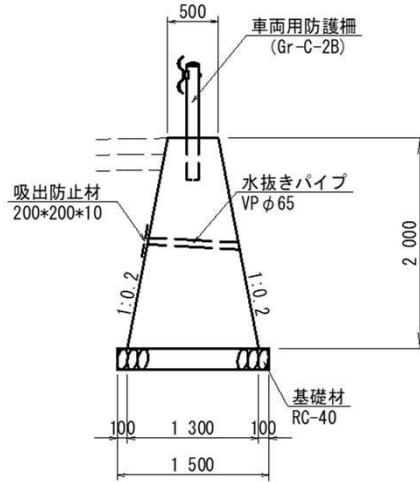




1号重力式擁壁計算書

単位：m

名称	位置	延長	摘要
1号重力式擁壁	No. 0 + 18.40 付近 ~ No. 1 + 2.18 付近	4.0	基礎延長 L=4.0m
	合計	4.0	



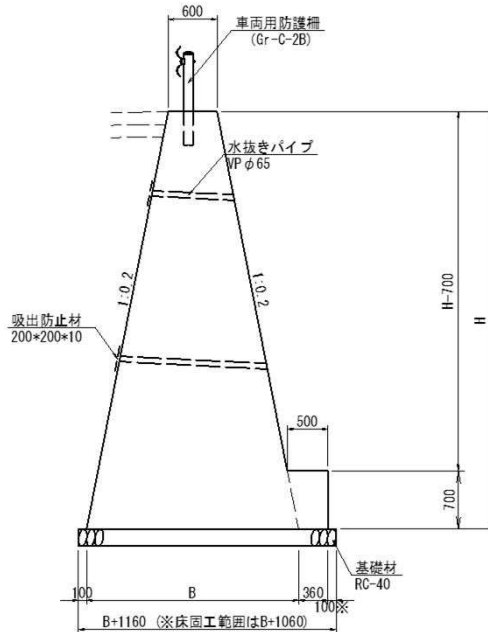
注) 水抜きパイプは、2~3m<sup>2</sup>に1箇所設置のこと

名称	規格	算式	単位	小計	合計
1号重力式擁壁		場所打擁壁工(1)			
	H		m		2.00
	(1.0式当たり)				
コンクリート	$\sigma_{ck}=18\text{N/mm}^2$	1.80*4.00	m <sup>3</sup>		7.20
型 枠	一般型枠 無筋	4.08*4.00	m <sup>2</sup>		16.32
基礎 砕石	RC-40 t=200	1.50*4.00	m <sup>2</sup>		6.00
水 抜 パイ プ	VP φ65mm	1/3*7.20	m		2.40
吸 出 防 止 材	200*200*10	1/3*2.00*4.00	箇所		3
基 面 整 正		1.50*4.00	m <sup>2</sup>		6.00
	(1.0m当たり)				
コンクリート	$\sigma_{ck}=18\text{N/mm}^2$	1/2*(0.50+1.30)*2.00	m <sup>3</sup>		1.80
型 枠	一般型枠 無筋	1.020*2.00*2	m <sup>2</sup>		4.08
基礎 砕石	RC-40 t=200		m <sup>2</sup>		1.50
水 抜 パイ プ	VP φ65mm	3.0m <sup>2</sup> に1箇所	m		
吸 出 防 止 材	200*200*10	3.0m <sup>2</sup> に1箇所	箇所		
基 面 整 正			m <sup>2</sup>		1.50

2号重力式擁壁計算書

単位：m

名称	位置	延長	摘要
2号重力式擁壁	No. 1 + 2.18 付近 ~ No. 1 + 10.00 付近	8.4	
	合計	8.4	



注) 水抜きパイプは、2~3m<sup>2</sup>に1箇所設置のこと

名称	規格	算式	単位	小計	合計
2号重力式擁壁		場所打擁壁工(1)			
	平均H (1.0式当たり)	42.10/8.42	m		5.00
コンクリート	$\sigma_{ck}=18N/mm^2$	断面計算書より	m <sup>3</sup>		69.89
型枠	一般型枠 無筋	〃	m <sup>2</sup>		85.80
足場工	単管傾斜	〃	掛m <sup>2</sup>		85.88
基礎碎石	RC-40 t=200	26.61	m <sup>2</sup>		26.61
目地材	瀝青繊維質 t=10mm	69.89/10	m <sup>2</sup>		6.99
水抜きパイプ	VP φ65mm	1/3*69.89	m		23.30
吸出防止材	200*200*10	1/3*5.00*8.40	箇所		14
基面整正		26.61	m <sup>2</sup>		26.61
	(1.0m当たり)				
コンクリート	$\sigma_{ck}=18N/mm^2$	$1/2*(0.60*2+0.4*H)*H+1/2*(0.50+0.36)*0.70$	m <sup>3</sup>		
型枠	一般型枠 無筋	$1.020*(2*H-0.70)+0.70$	m <sup>2</sup>		
足場工	単管傾斜	$1.020*H*2$	掛m <sup>2</sup>		
基礎碎石	RC-40 t=200	$0.4*H+1.16$ (床固工範囲は $0.4*H+1.06$ )	m <sup>2</sup>		
目地材	瀝青繊維質 t=10mm	コンクリート/10	m <sup>2</sup>		
水抜きパイプ	VP φ65mm	3.0m <sup>2</sup> に1箇所	m		
吸出防止材	200*200*10	3.0m <sup>2</sup> に1箇所	箇所		
基面整正		$0.4*H+1.16$ (床固工範囲は $0.4*H+1.06$ )	m <sup>2</sup>		





















